

 **REAL-EL**

**KASUTUSJUHEND**



**USB HUB**

**CQ-407**

**Täname Teid akustilise süsteemi TM REAL-EL ostmise eest!**

### **AUTORIÕIGUSED**

© 2024. ENEL GROUP OÜ.

Käesolev juhend ja kogu selles sisalduv teave on kaitstud autoriõigustega.

Kõik õigused on kaitstud.

### **KAUBAMÄRGID**

Kõik kaubamärgid on nende seaduslike omanike omandiks.

### **OTSTARVE**

Mõeldud USB-portide arvu pikendamiseks ja suurendamiseks koos võimalusega kasutada kõiki korraga. Saab kasutada kõigi Type-C -ühenduvusega seadmetega.

### **KOMPLEKTSUS**

- USB jaotur – 1 tk.
- Kasutusjuhend – 1 tk.
- Garantiitalong – 1 tk.

### **ETTEVAATUSABINÕUD**

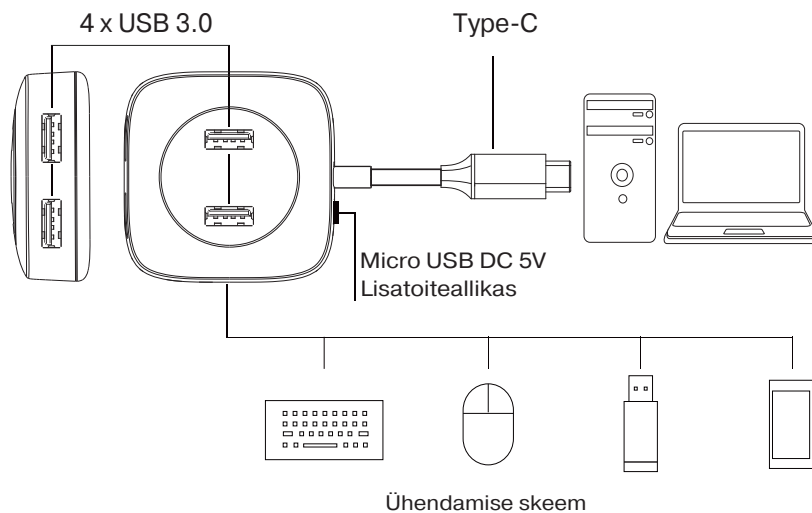
- Kasutage ainult vastavalt juhistele.
- Ärge kasutage pikka aega õues.

### **ERIOMADUSED**

- Kompaktne disain
- Draiver ei vaja installimist
- Toetab OS: Windows, Mac, Chrome, Linux
- 4 USB ports
- Kaabli pikkus 0.2m

### **ÜHENDAMINE JA EKSPLUATEERIMINE**

- Ühendage Type-C kaabel vaba Type-C portiga, mida soovite kasutada seadmel.
- Kasutusnäide on toodud diagrammil ja see sõltub kasutaja vajadustest ning ühendatud seadmete võimalustest.
- Seadmel on lisatoite saamiseks Micro USB port. Vajadusel ühendage kaabel toiteallikaga või vaba USB-porti. (Kaabel ei kuulu komplekti).



## TEHNILISED OMADUSED

Sissend	Type-C, Micro USB
Väljund	4 × USB-A 3.0
Lisatoiteallikas	Micro USB DC 5V
Andmete ülekanne kiirus	up to 5 Gbps
Kaabli pikkus	0.2 m
Mõõdud	60 x 60 x 22 mm
Kaal	65 g
Toetab OS	Windows, Mac, Chrome, Linux

## 5. ÜHENDAMINE JA KASUTAMINE

### Aku laadimine

• Enne seadme kasutamist tuleb aku täielikult laadida. Laadimisseade ei kuulu komplekti. Laadige seda seadet universaalse laadimisseadme DC 5V abil.

• Pange laadimiskaabel laadimispistikusse, ühendage teine ots laadimisseadmega, aktiveerub laadimisprotsessi märgutuli aktiveerub. Kui seade on laetud, siis lülitub märgutuli välja.

*Pärast täielikku laadimist ei ole soovitatav jätta seadet pikaks ajaks laadimisseadmega ühendatuks.*

*Ärge laadige kõlarit ümbritseva õhu madalal temperatuuril. Vahelduvvoolu laengu minimaalne lubatud temperatuur on vähemalt 10 °C.*


### Bluetooth režiim

• Lülitage seade sisse Bluetooth režiimis vajutades nupule M<sup>Ⓞ</sup>. Seade läheb 2-3 sekundi pärast üle otsingurežiimile.

• Signaali allikal (telefon, tahvelarvuti jms) tuleb valida Bluetooth seadme otsingurežiim. Ekraanile kuvatakse nimetus «REAL-EL X-717», millega tuleb luua ühendus. Pärast edukat ühendamist kõlab helisignaal.


### TWS-režiim (kahe süsteemi samaaegne ühendamine stereorežiim)

• Lülitage sisse kaks identset REAL-EL X-717 süsteemi ja lülitage sisse Bluetooth-režiim.

• Ühes süsteemis vajutage  nuppu, siis lülitub seade TWS režiimi - tuleb helisignaal.

Kui kaks süsteemi on edukalt ühendatud, tuleb helisignaal.

• Ühendage kuulamiseks Bluetoothi allikas.

• TWS-režiimist väljumiseks vajutage  nuppu.

### Häälabilise aktiveerimine

• Looge oma mobiiltelefoniga Bluetooth-ühendus;

• Häälabi aktiveerimiseks all .

*Häälabilise olemasolu ja nimi sõltub Teie mobiilseadme operatsioonisüsteemist.*

### Kõne juhtimine

• Kui Bluetooth-ühenduse režiimis on sissetulev kõne, vajutage kõne vastuvõtmiseks nuppu Esita/Paus või kõnest keeldumiseks hoidke nuppu Start/Paus;

• Kõne ajal vajutage pikalt start/pausinuppu, et minna telefonikõnesse;

• Kõne lõpetamiseks vajutage korra start/pausi nuppu või kasutage mobiiltelefoni.

### Lähtestamine

Kui seade ei lülitu välja ega reageeri, tuleb kasutaja seadete lähtestamiseks korra nuppu Reset vajutada



Garantiaeg: 24 kuud. Töövältus: 2 aastat. Ei sisalda kahjulikke aineid. Säilitada kuivas kohas.

Maaletooja: Enel Group OÜ, Aruküla tee 55a, Jüri alevik, Rae vald, Harjumaa, Eesti, 75301.  
[www.real-el.com](http://www.real-el.com) Toodetud Hiinas.

Manufacturer: ENEL GROUP OU, Harju maakond, Rae vald, Jüri alevik, Aruküla tee 55a, 75301, Estonia.

® Registered Trademark of ENEL GROUP OU. Estonia.